

Toledo do Brasil

Indústria de Balanças Ltda.



BBA242

Precisão e versatilidade.

Precisa, rápida e fácil de usar, a balança BBA242 é ideal para aplicações industriais, laboratoriais e oficinas de repintura automotiva.

Características

- Grande capacidade de pesagem e legibilidade: 7100 g x 0,1 g;
- Prato de pesagem de aço inoxidável: 232 mm de diâmetro;
- Display gráfico com backlight em coluna alta e ângulo de visão regulável;
- Configuração ajustável para operar em diferentes ambientes de trabalho através de filtros que reduzem a influência de vibrações do meio ambiente;
- 2 interfaces seriais (RS-232C e USB), configuráveis para fácil conexão com impressoras, PCs e sistemas computadorizados;
- Fornece informações de tara, peso bruto e líquido;
- Barra gráfica que auxilia o operador a dosar com precisão.

Repintura automotiva

Para o sucesso de centros de pintura, lojas de tintas ou oficinas de repintura e manutenção é necessário produzir as cores corretas com rapidez e confiabilidade. A balança BBA242 foi especialmente projetada para resistir ao ambiente severo das oficinas automotivas e aplicações industriais, garantindo a reprodutibilidade das mais diferentes tonalidades.

A capacidade de pesagem, a precisão e o tamanho do prato atendem todas as necessidades do setor:

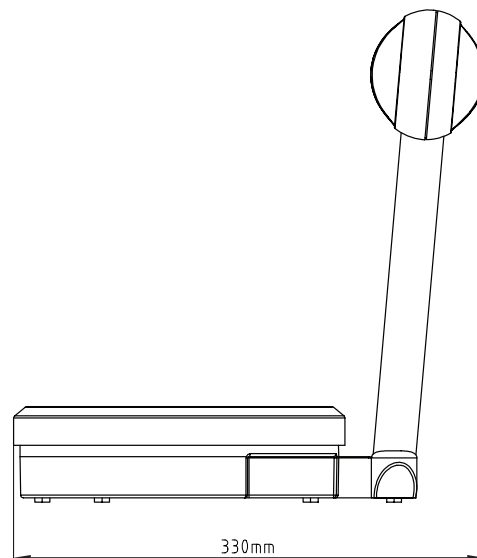
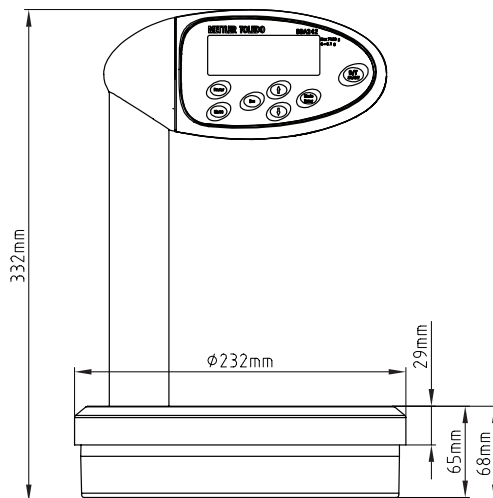
- Capacidade de 7100 g (peso máximo usual das latas de tintas automotivas);
- Legibilidade de 0,1 g (formulação de qualquer tonalidade de cor com precisão);
- Tamanho do prato com Ø 232 mm (atende o diâmetro das latas em geral).

O display gráfico auxilia o operador com várias informações na tela. Ao toque de uma única tecla a balança calcula automaticamente quantidades maiores ou menores da mesma fórmula.

As duas interfaces (RS 232 e USB) permitem uma conexão simples e rápida a um computador, onde é possível utilizar um software de mistura de tinta.

Caso haja derramamento acidental, seu prato de pesagem em aço inox permite que ela seja limpa facilmente.

O prato de pesagem maior que a base evita que derramamentos atinjam a célula de carga.



Dados técnicos	
Display	Gráfico com backlight, 192*64 pixel
Capacidade de pesagem	7,1 kg
Temperatura de operação	0° a +40°
Legibilidade (d)	0,1 g
Incremento de verificação (e)	1 g
Interface serial	RS 232 e USB
Ø do prato de pesagem	232 mm (aço inox)
Altura	332 mm
Estrutura	Alumínio fundido
Plataforma	Aço inoxidável
Tipo de proteção	IP-54
Tipo de alimentação	Automática 110-220 V



Vendas e assistência técnica próprias em todo o Brasil

toledobrasil.com.br

Toledo do Brasil
Indústria de Balanças Ltda.

- | | | |
|--|--|--|
| Aragatuba, SP.....(18) 3303 - 7000 | Fortaleza, CE.....(85) 3391 - 8100 | Rio de Janeiro, RJ.....(21) 3544 - 7700 |
| Belém, PA.....(91) 3182 - 8900 | Goiânia, GO.....(62) 3612 - 8200 | Salvador (Lauro de Freitas), BA.....(71) 3505 - 9800 |
| Belo Horizonte, MG.....(31) 3326 - 9700 | Manaus, AM.....(92) 3212 - 8600 | Santos, SP.....(13) 2202 - 7900 |
| Campinas (Valinhos), SP.....(19) 3829 - 5800 | Maringá, PR.....(44) 3306 - 8400 | São José dos Campos, SP.....(12) 3203 - 8700 |
| Campo Grande, MS.....(67) 3303 - 9600 | Porto Alegre (Canoas), RS.....(51) 3406 - 7500 | São Paulo (São Bernardo do Campo), SP.....(11) 4356 - 9404 |
| Cuiabá, MT.....(65) 3928 - 9400 | Recife, PE.....(81) 3878 - 8300 | Uberlândia, MG.....(34) 3303 - 9500 |
| Curitiba (Pinhais), PR.....(41) 3521 - 8500 | Ribeirão Preto, SP.....(16) 3968 - 4800 | Vitória (Serra), ES.....(27) 3182 - 9900 |